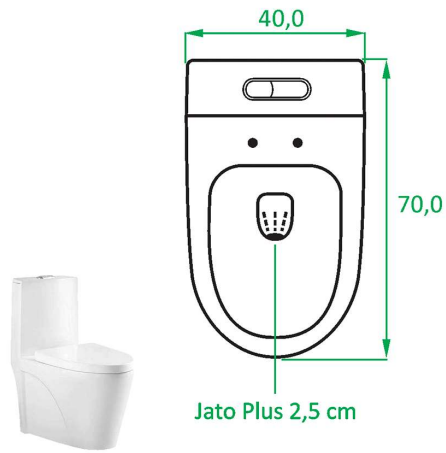


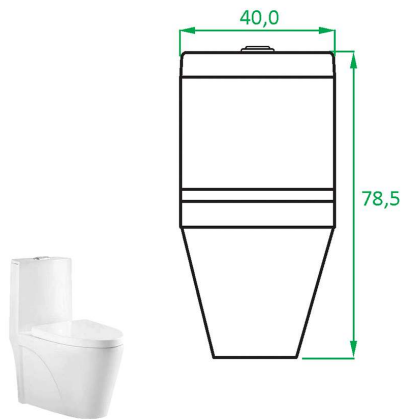
MODELO VASO SANITÁRIO R 550

Vaso visto de cima



MODELO VASO SANITÁRIO R 550

Vaso visto de frente



MODELO VASO SANITÁRIO R 550

Vaso visto da lateral

