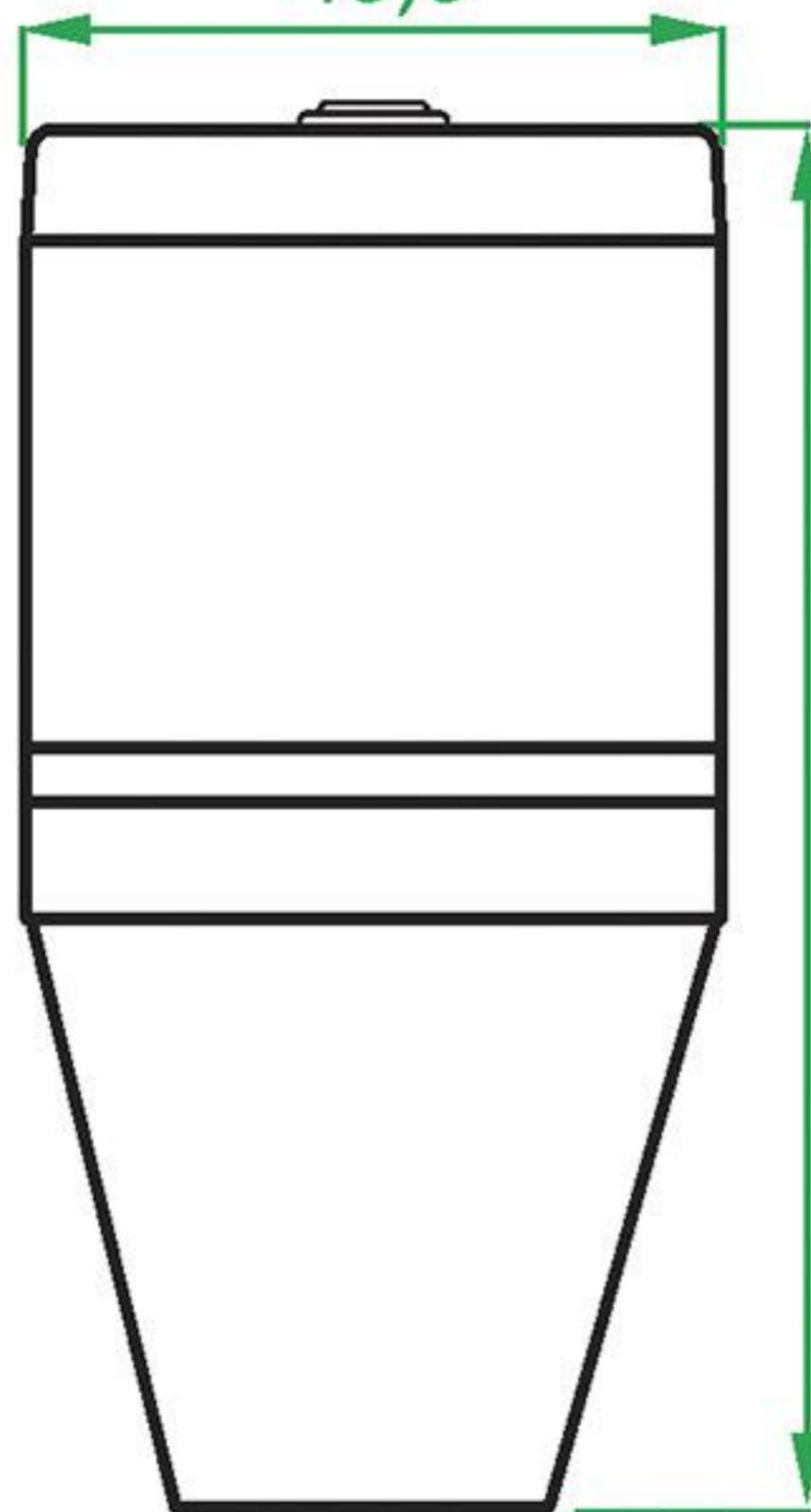


MODELO VASO SANITÁRIO R 600

Vaso visto de frente

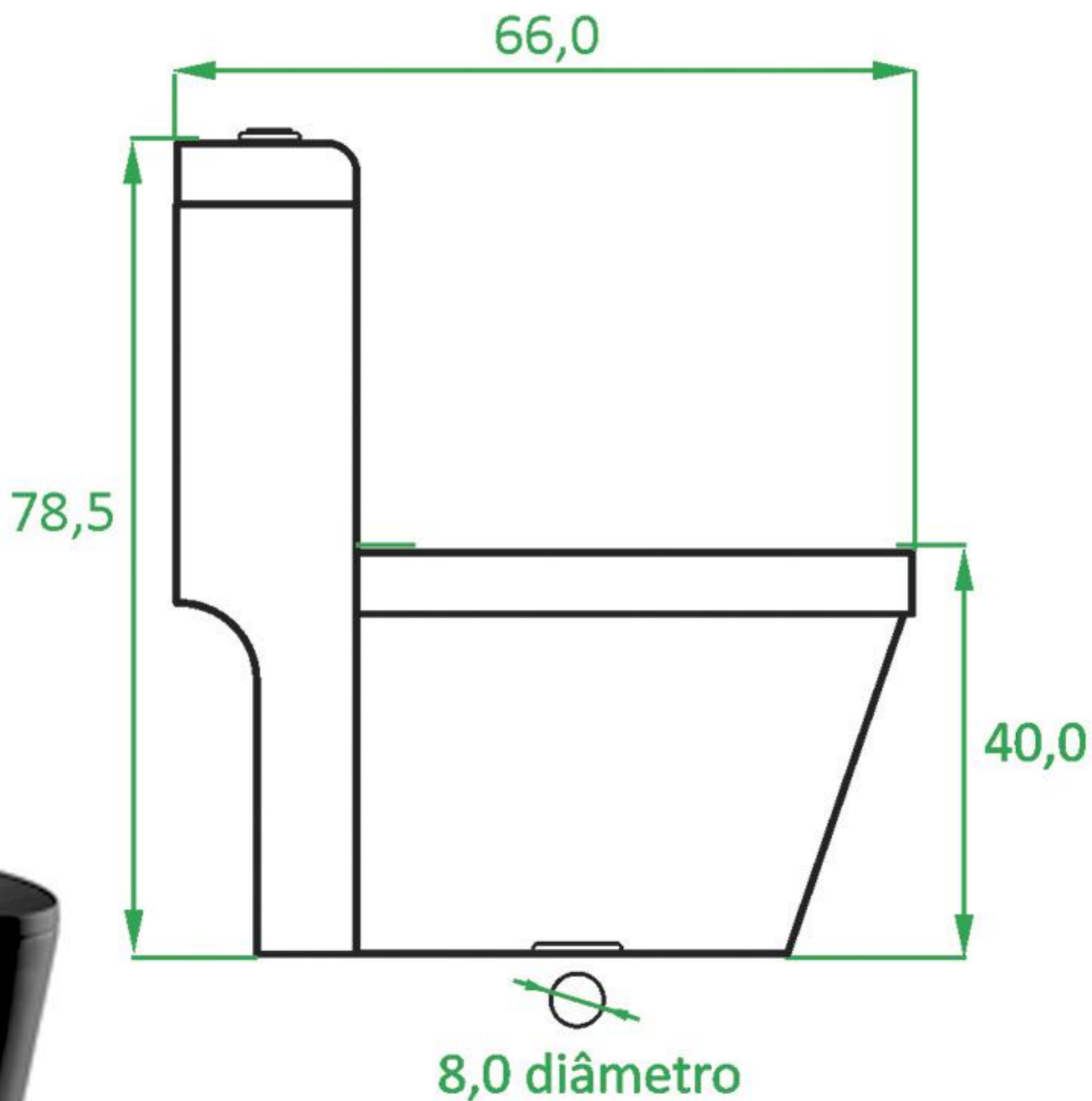
40,0

78,5



MODELO VASO SANITÁRIO R 600

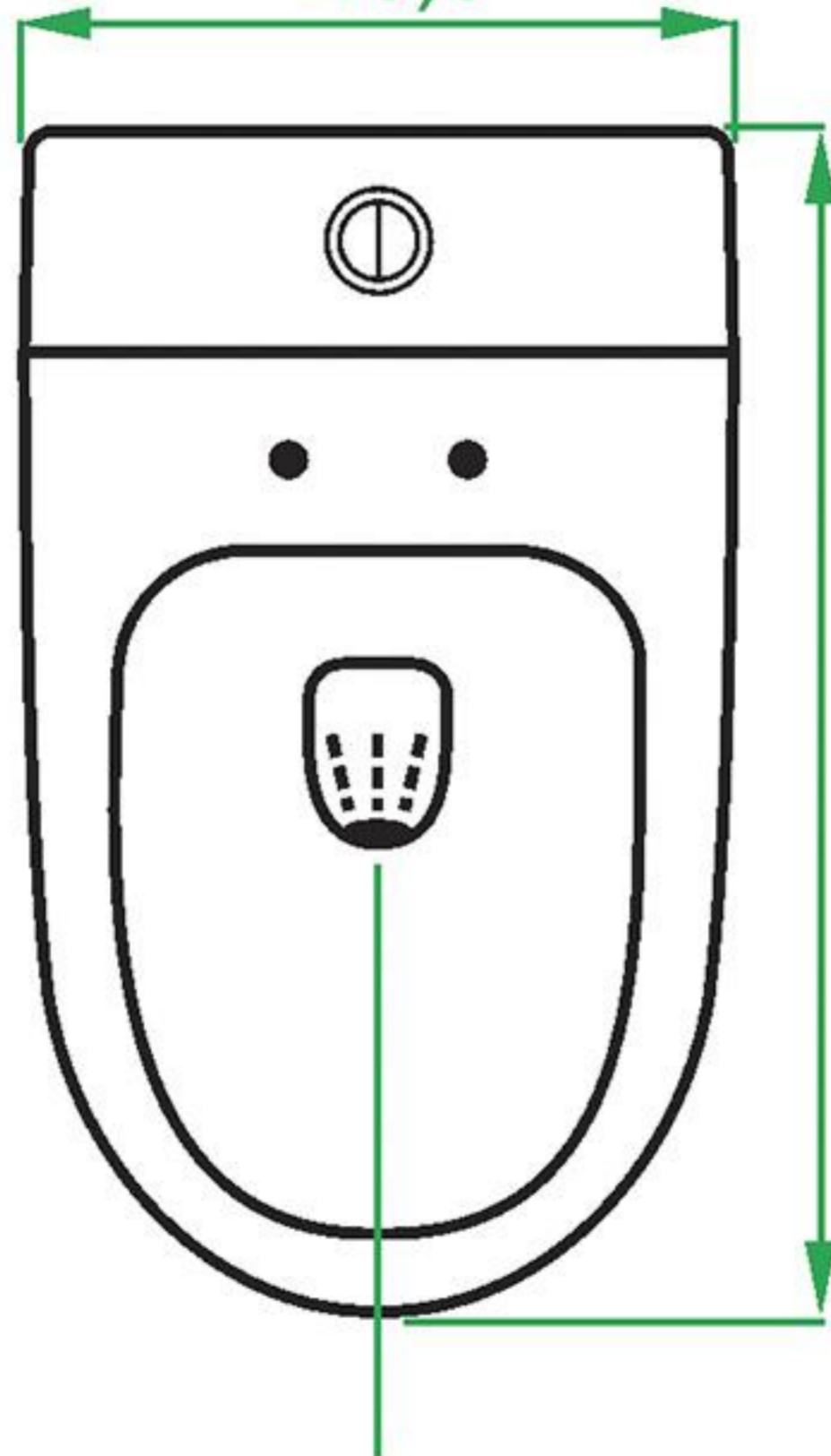
Vaso visto da lateral



MODELO VASO SANITÁRIO R 600

Vaso visto de cima

40,0



66,0

Jato Plus 2,5 cm

