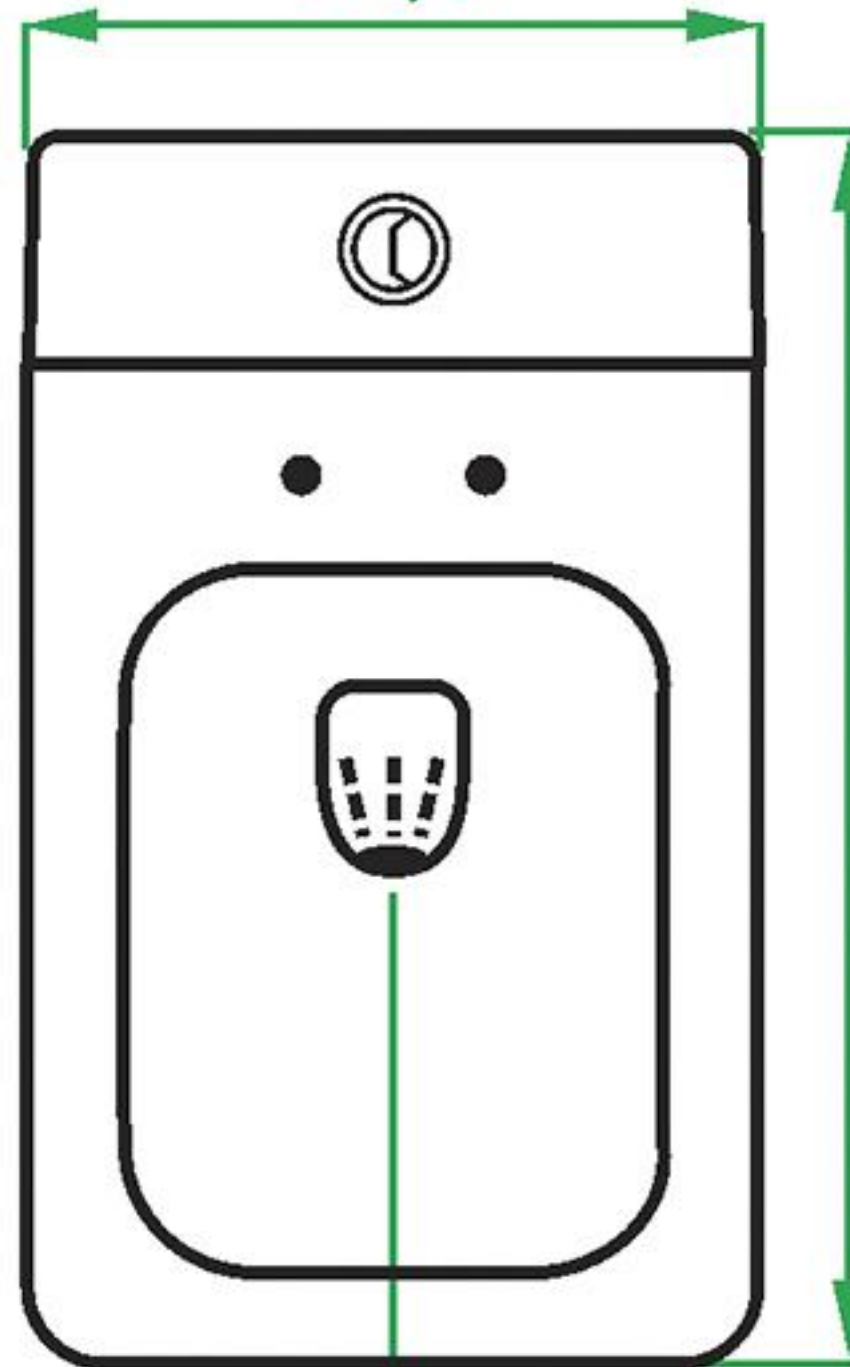


# MODELO VASO SANITÁRIO R 400

Vaso visto de cima

36,0



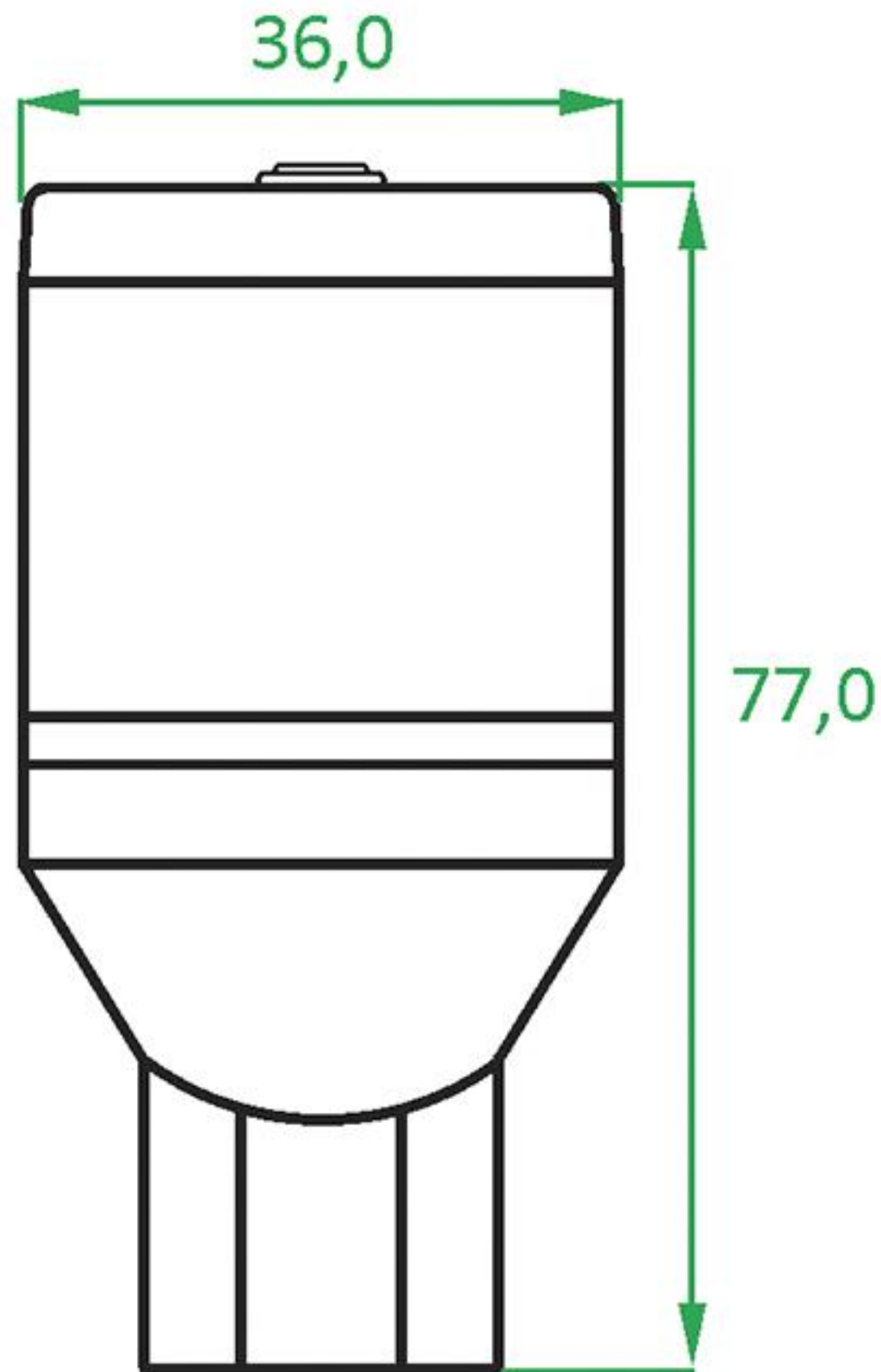
68,0

Jato Plus 2,5 cm



# MODELO VASO SANITÁRIO R 400

Vaso visto de frente



# MODELO VASO SANITÁRIO R 400

Vaso visto da lateral

