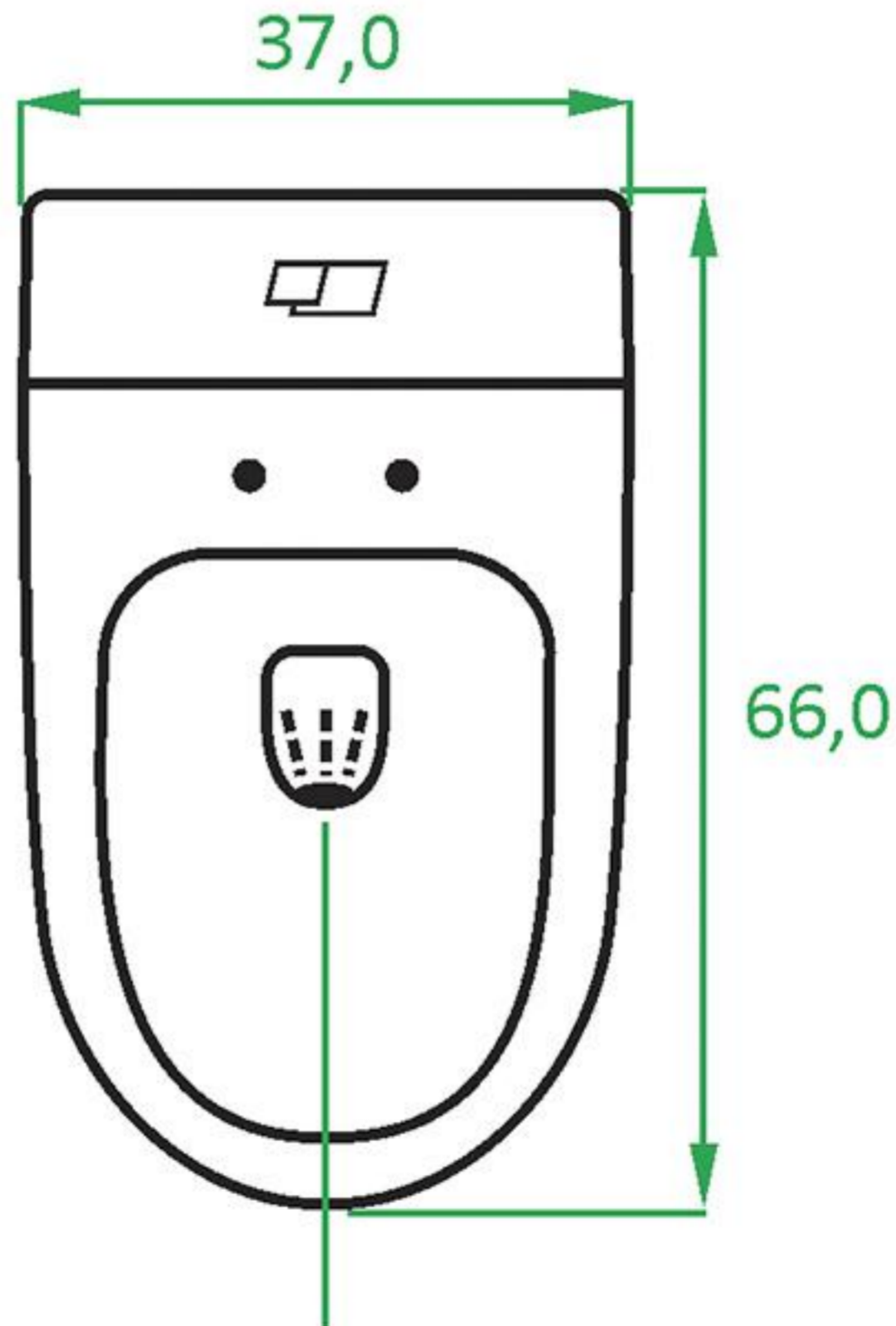


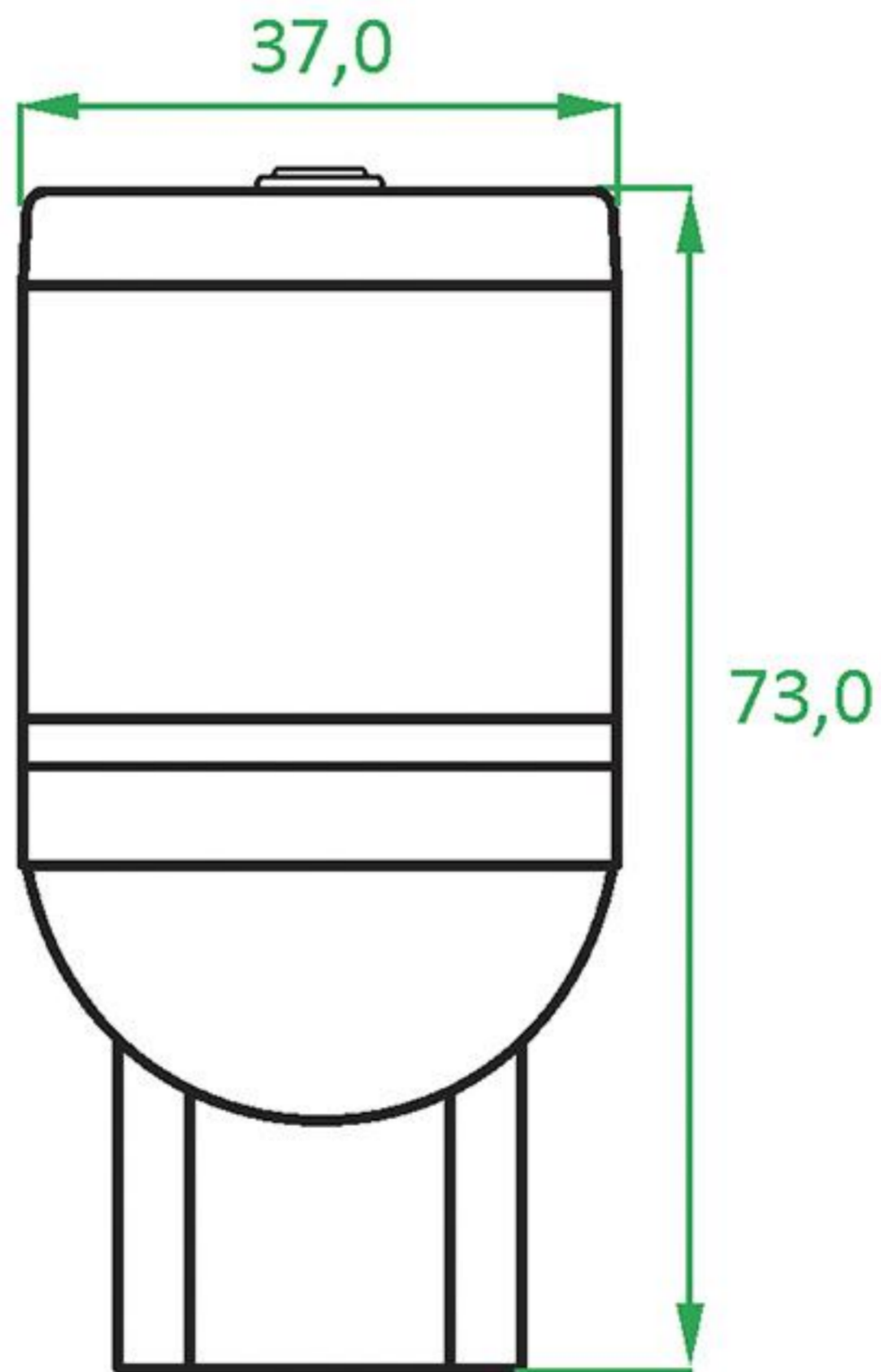
MODELO VASO SANITÁRIO R 150

Vaso visto de cima



MODELO VASO SANITÁRIO R 150

Vaso visto de frente



MODELO VASO SANITÁRIO R 150

Vaso visto da lateral

66,0

33,0

73,0

40,0

8,0 diâmetro

